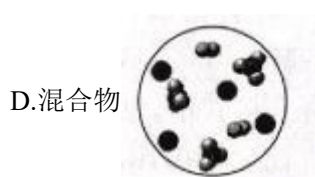
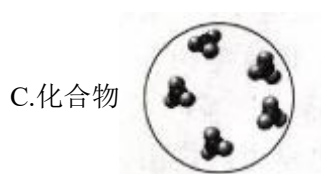


### 4.3 水的组成

1. 鉴别  $H_2$ 、 $O_2$ 、 $N_2$ 、空气四种气体最好的方法是( )

- A. 观察其颜色和状态    B. 嗅其气味    C. 用带火星的木条    D. 用燃着的木条

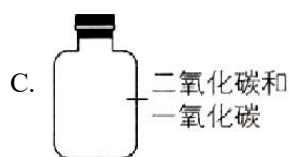
2. 下列对物质的分类, 不正确的是( )



3. 下列反应的生成物都是单质的是( )

- A. 电解水    B. 分解过氧化氢溶液    C. 加热高锰酸钾    D. 铁丝在氧气中燃烧

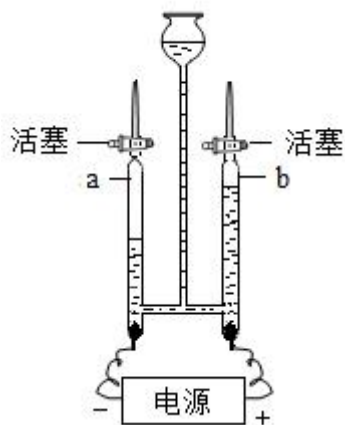
4. 下列容器中所盛物质属于单质的是( )




5.单质与化合物的根本区别是( )

- A.单质是纯净物，化合物是混合物
- B.单质是一种物质，化合物至少含两种物质
- C.单质中只含一种元素，化合物中至少含两种元素
- D.单质是气体，化合物是固体

6.如图是电解水实验的装置图，下列说法正确的是( )



- A.在水中加入少量氢氧化钠以增强导电性
- B.a、b 玻璃管中产生的气体分别是  $O_2$  和  $H_2$

C.水分子的模型可以用  来表示

D.此实验得出的结论：水是由氢气和氧气组成的

7.关于氢气的说法中错误的是( )

- A.氢气在空气中燃烧发出淡蓝色火焰
- B.氢气既可用排水法收集，也可用向上排空气法收集
- C.对不纯的氢气点火，有爆炸的危险
- D.氢气具有可燃性，可以用作燃料

8.从电解水反应的微观示意图中获得的信息正确的是( )



- A.化学反应是分子的重新组合
- B.化学反应后原子的种类和数目增多
- C.该反应前后一共涉及 5 种分子
- D.该反应为分解反应

## 答案以及解析

1.答案：D

2.答案：B

3.答案：A

4.答案：A

解析：氧气和液氧属于同种物质，由氧元素组成，属于单质冰和水是一种物质，属于化合物；氧气和臭氧、一氧化碳和二氧化碳都是由两种物质组成的，属于混合物。故选 A。

5.答案：C

解析：单质和化合物都是纯净物，都只含有一种物质，故 A、B 错误；单质中只含有一种元素，化合物中至少含有两种元素，故 C 正确；单质中也有固体，如金属单质等，化合物中也有气体，如二氧化碳等，故 D 错误。

6.答案：A

解析：A、在水中加入少量氢氧化钠，可以增强水的导电性，故 A 正确；

B、电解水时，与电源正极相连的试管内产生的气体体积小，与电源负极相连的试管内的气体体积多，a、

b 玻璃管中产生的气体分别是  $H_2$  和  $O_2$ ，故 B 不正确；

C、1 个水分子由 2 个氢原子和 1 个氧原子构成，则水分子的模型不能用  来表示，故 C 不正确；

D、电解水生成氢气和氧气，氢气和氧气分别是由氢元素和氧元素组成的，说明水是由氢元素和氧元素组成的，故 D 不正确。故选 A。

7.答案：B

8.答案：D

解析：由反应的微观示意图可知，化学反应的实质是分子的分解，原子的重新组合，故 A 错误；由反应的微观示意图可知，化学反应后原子的种类和数目没有变化，故 B 错误；由反应的微观示意图可知，该反应前后一共涉及 3 种分子，故 C 错误；该反应由一种物质生成了两种物质，属于分解反应，故 D 正确。